

**JYL-Consult** bvba  
Langestraat 187  
B-9240 Zele  
BTW : BE 475-677-409  
HRB : 658.106

# ELECTRISCHE INSTALLATIE:

**Installatie adres:**

Rooigemlaan 524  
EERSTE VERDIEPING  
B-9000 Gent

**Bouwheer:**

EDAN  
Rooigemlaan 524  
B-9000 Gent


**Verantwoordelijke bouwheer:**

.....  
.....

**Installateur:**

JYL-Consult bvba  
Langestraat 187  
B-9240 Zele

**Verantwoordelijke installateur:**

  
.....  
.....  
Bart D'HEER

**Controle organisme:**

.....  
.....  
.....

**Verantwoordelijke Controle organisme:**

.....  
  
Jo Van Der Linden 353  
0490/11.23.56  
.....

*Jo. Van der Linden  
VDE no 120  
televet.be*



ZETEL ANTWERPEN  
Van der Sweepstraat 3 bus 44  
2000 Antwerpen  
Tel. 03 216 28 90  
Fax 03 238 86 65

ZETEL BRUSSEL  
Clovislaan 15  
1000 Brussel  
Tel. 02 230 97 69  
Fax 02 230 26 76



O. ref.: \_\_\_\_\_

U. ref.: \_\_\_\_\_

VERSLAG NR.: 353/121028/08

**PROCES-VERBAAL OVER HET ONDERZOEK VAN EEN ELEKTRISCHE LAAGSPANNINGSINSTALLATIE**

ADRES INSTALLATIE: Rocifanbou 524  
B 9000 Jurbal

EIGENAAR: \_\_\_\_\_

Adres: \_\_\_\_\_

OPDRACHTGEVER: JYL Coxall - BUIBIA

Adres: Louisebaat 167 - B 9240 Zotte

INSTALLATEUR: \_\_\_\_\_

Adres: \_\_\_\_\_

BTW of IK: \_\_\_\_\_

EAN: \_\_\_\_\_  
Ref.: \_\_\_\_\_ Teller nr. \_\_\_\_\_  
Index: \_\_\_\_\_

Datum van het onderzoek: 05/10/2012 Aard van het onderzoek: gelijkvormigheidsonderzoek - controlebezoek volgens:

(AREI art. 270) (AREI art. 271) (AREI art. 276) (AREI art. 276bis) (ARAB art. 262) (K.B. 2.6.2008) (T.R. art. 231) (Voorschr. DNB)

Aard installatie: Nieuwe - Uitbreiding - Wijziging - Voorlopig - Verzwaring - verkoop wooneenheid: Type der lokalen: Woonruimte

Begin werken: Fundering voor-na 1.10.81 - Elektrische installatie voor-na 1.10.81 - 1.1.83 AREI art.86

Aansluiting: Spanning 400 V. V Bescherming van de aansluiting Peco 40. A

Voedingskabel hoofdbord: 4 X 4 mm<sup>2</sup> Alg. schakelaar: type 4 Polig 40A 300mA

Type van de aardelektrode: LS - baren - pennen - horizontale geleider Schema: TT

Aantal borden: 1 + 1; Aantal eindstroombanen: 17; RA: 13 Ohm; RI tot 151 MOhm

Uitwendige invloedsfactoren: \_\_\_\_\_

BESCHRIJVING: zie schema

UITGEVOERDE CONTROLES: zie verso

VASTGESTELDE INBREUKEN EN/OF NOTA'S: \_\_\_\_\_

zie in besloten

<u>Nota Apparaat. Gevoerd + bevestigd</u>	PROCES-VERBAAL VAN HET GELIJKVORMIGHEIDSONDERZOEK
	gezien op
	de aangestelde van de stroomverdeiler naam:
	handtekening:

**PLICHTEN VAN DE EIGENAARS, BEHEERDERS OF HUURDERS: Zie keerzijde.**

**BESLUIT**

1. De installatie is conform. De ingangsklemmen van de algemene ADS werden verzegeld en de ééndraads- en situatieschema's werden voor gezien getekend. De installatie dient opnieuw gecontroleerd uiterlijk op \_\_\_\_\_ (art. 271 AREI) alsook vóór de ingebruikname van elke belangrijke wijziging of beduidende uitbreiding, uitgevoerd voor deze datum.

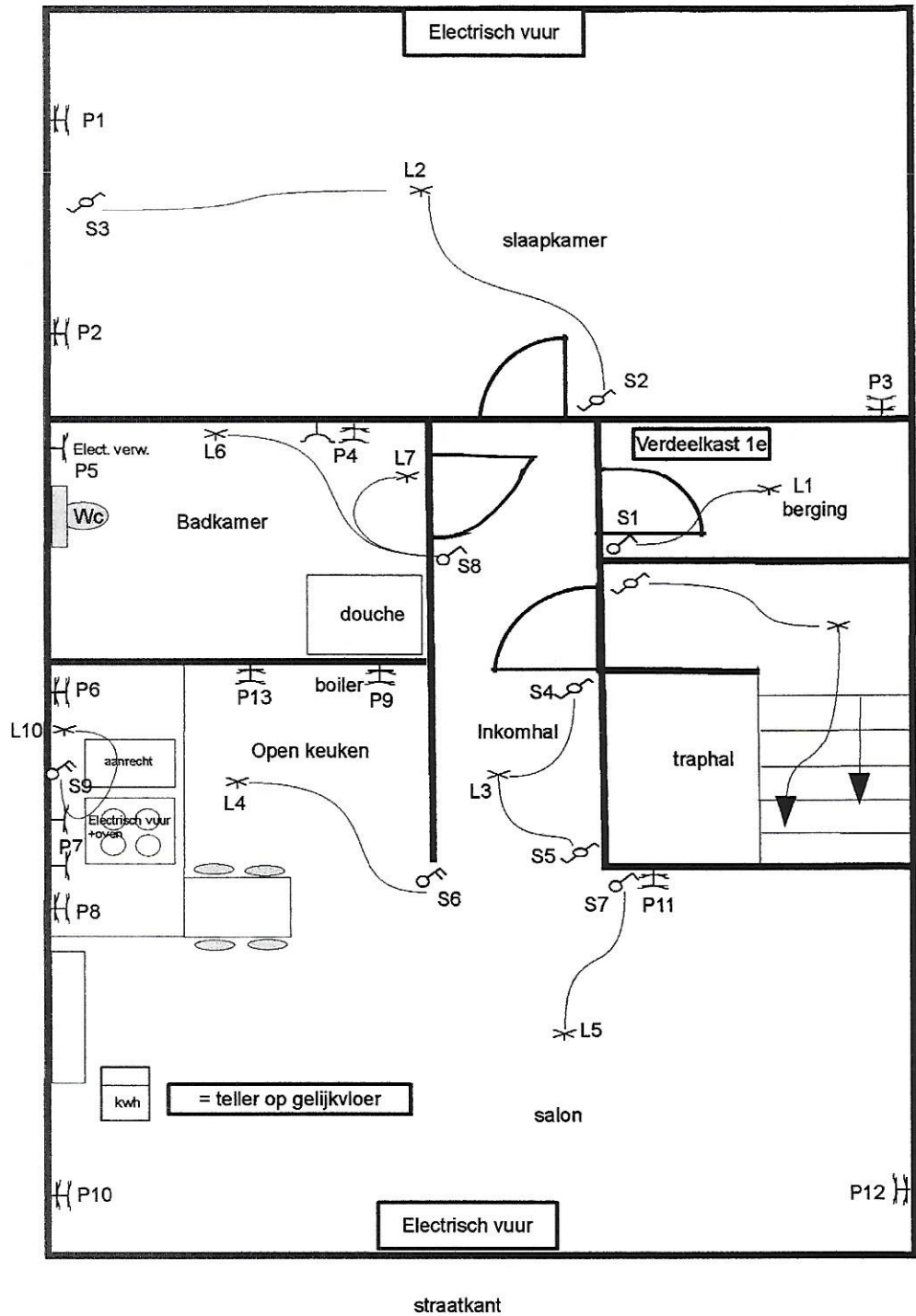
2. De installatie is niet conform.

3. De installatie mag in dienst blijven indien zonder vertraging wordt voldaan aan de vastgestelde inbreuken en de gepaste maatregelen getroffen worden opdat de installatie geen gevaar vormt voor personen of goederen. De installatie is niet conform. De installatie dient opnieuw gecontroleerd te worden door (hetzelfde) organisme uiterlijk op \_\_\_\_\_

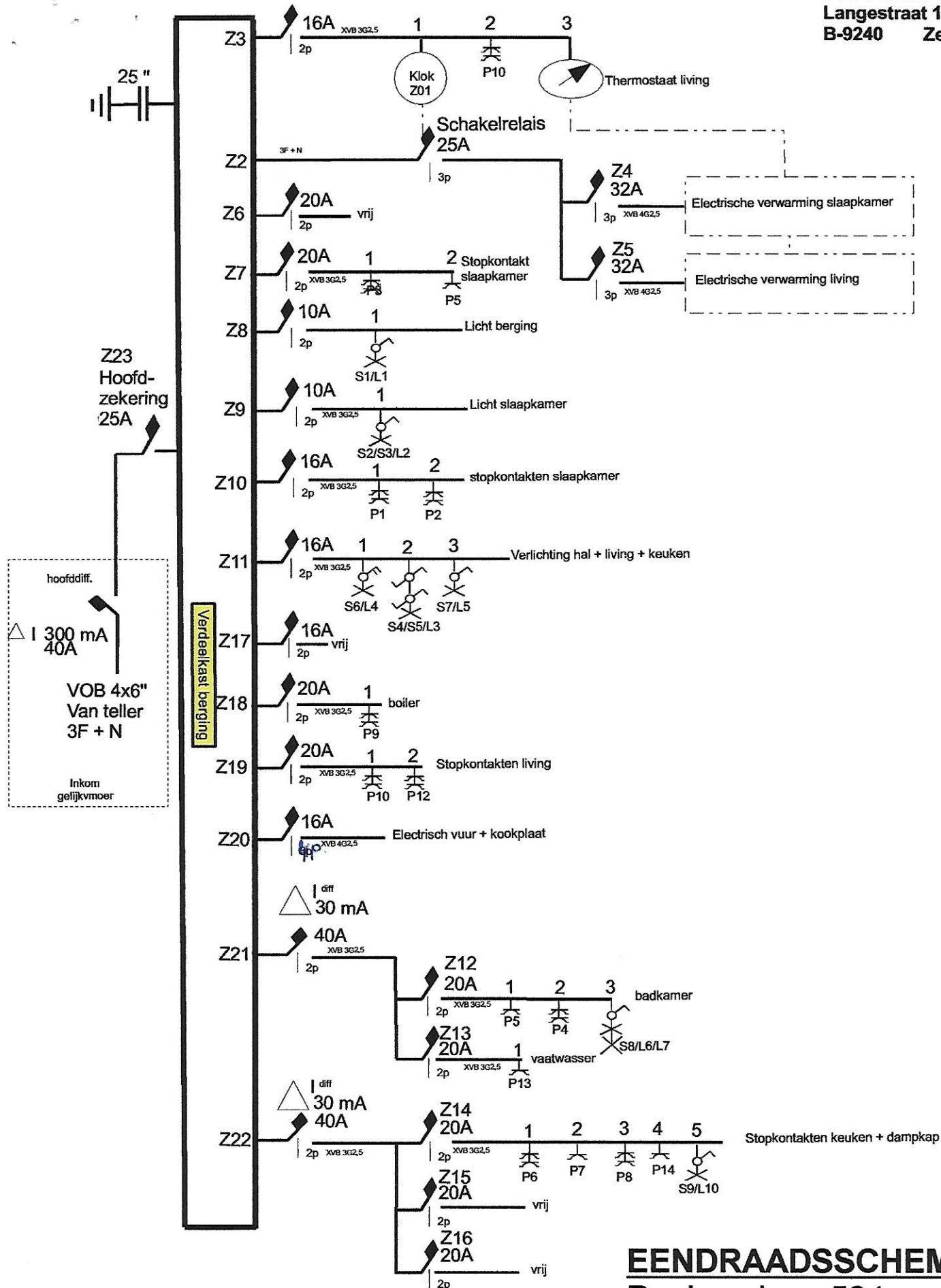
DE AGENT-ONDERZOEKER: JUL 353  
nr. + naam + handtekening

De directeur, \_\_\_\_\_



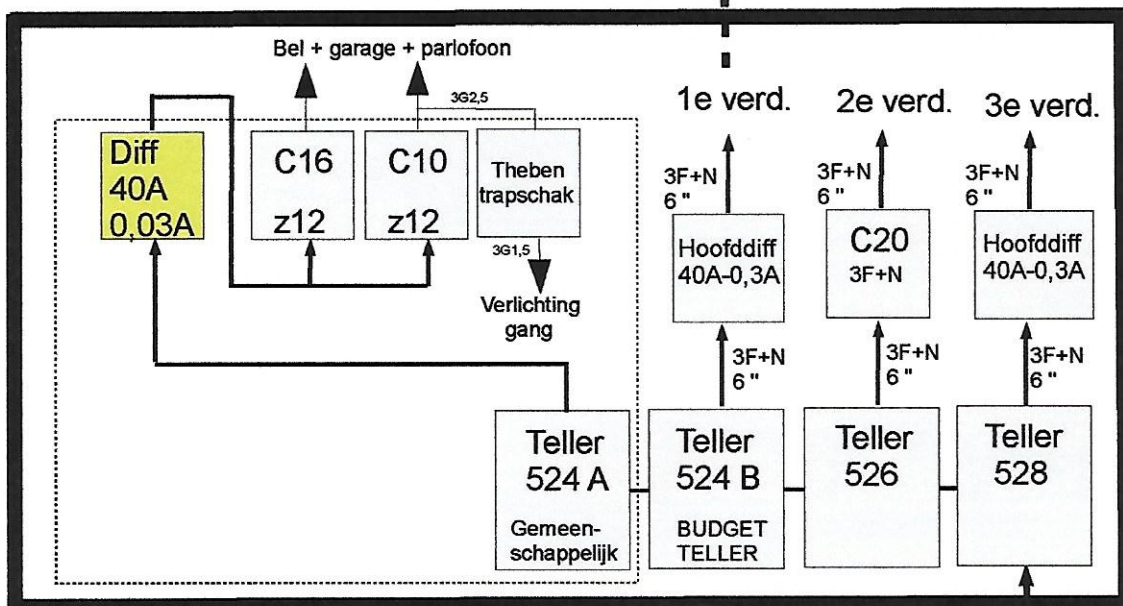
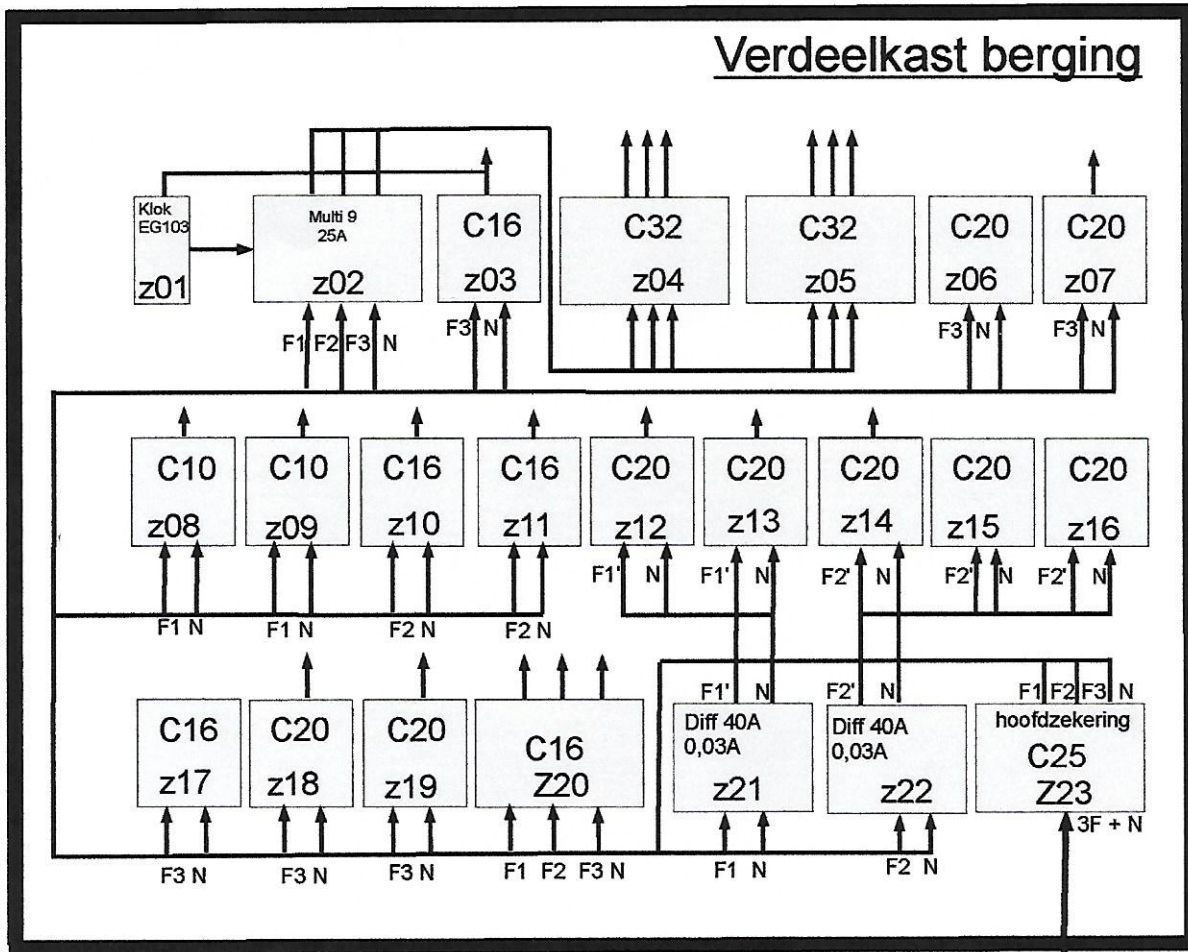


Eerste VERDIEPING  
 Rooigemlaan 524 - B  
 B-9000 Gent



**EENDRAADSSHEMA**  
 Rooigemlaan 524  
 EERSTE VERDIEPING  
 B-9000 Gent

# Verdeelkast eerste verdieping Rooigemlaan 524-B te B-9000 Gent



Verdeelkast  
Gelijkvloer: